



服务热线

始终贴近客户，做值得信赖的服务。  
全国24小时技术服务热线：400 6688 700



定制化服务

专业的售前解决方案中心为您量身定制解决方案。专业的服务工程师根据您的使用习惯和锅炉实际情况，提供专业的建议和定制化服务，保证锅炉高效、安全运行的同时，为您节省不必要的花费，减少不必要的打扰。



锅炉保养

保养6大法则，为您提供专业养护

常规检查	杂质清理
功能检查	清洗除垢
积灰清理	专业检测



系统冲洗

轻松4步，让系统恢复年轻

清洗 冲洗 中和 清洗

清洗套餐(散热系统清洗/全系统清洗)



水质分析

了解系统水质，采取预防补救措施。让您更安心



系统保护剂检测

防腐防水垢，保证系统长期高效运行



指导使用



合理化建议

根据您的使用习惯和检测保养状况，为您提供下次最佳保养时间和合理化保养建议，让服务恰到好处



健全的服务网络

喜德瑞旗下品牌进入中国近20年，已经拥有完善的服务网络，他们就在您身边，只要您一个电话，随时上门为您服务。



专业的服务队伍

每年超过1000人次在喜德瑞供暖学院接受过专业的技术培训，专业的技能和专业的维修保养工具，为您提供专业的服务。



纯正原装进口配件

喜德瑞保证所有配件为纯正的原厂进口配件，三级配件储备体系和快速的物流通道，保证配件充足、及时的供应。



服务承诺

- 免费提供售前咨询、选型、设计方案
- 免费提供各种培训服务
- 免费提供商用项目安装、调试指导
- 本公司产品由中国人民财产保险公司PICC承保
- 免费建立客户档案，免费提供客户关怀，100%回访

定期清洗保养可以提高壁挂炉的换热效率，降低能耗延长使用寿命，增加壁挂炉运行的安全性！  
锅炉保养需由授权的专业人员进行，建议每年4月至9月进行锅炉及系统的清洗保养。



喜德瑞热能技术(天津)有限公司  
地址: 北京市朝阳区朝外大街22号泛利大厦1410室  
电话: +86 10 65888700 传真: +86 10 65884834 网址: www.baxichina.com

BDR Thermea (Tianjin) Co., Ltd.  
ADD: Romm 1410, Prime Tower, Chaowai Street, Beijing, China  
T: +86 10 65888700 F: +86 10 65884834 W: www.baxichina.com

BAXI CHINA 2018.010.VC1027 本公司保留对手册中的内容修改及最终解释的权利。



**NUVOLA DUO-TEC GA**  
储水式冷凝燃气暖浴两用炉



喜德瑞中国

## 百年品牌 传承经典

1866年创立至今，经过了一个半世纪的发展，英国BAXI，这一响彻欧洲的古老品牌，已经发展成为欧洲最著名的供热品牌之一，在意大利、德国、法国、英国、西班牙及土耳其设有工厂，锅炉日产量4500台，年产量超过100万台，销往全球70多个国家和地区，是欧洲最大的壁挂炉生产商之一。

通过ISO9001国际质量管理体系、ISO14001国际环境管理体系、OHSAS18001国际职业健康安全管理体系全部三项认证，拥有全球44项专利技术和24项权威认证！



第一个使用固体燃料的可控地暖系统诞生

CELEBRATING  
150  
YEARS OF BAXI

1866年 Richard Baxendale与Joseph Heald  
在英国创建BAXI公司



1935年

燃气炉Bermuda上市并在欧洲市场产生巨大轰动，其销量超过了237万台

1966年

供热系统安装在中国香港新国际机场

1997年

1998年 正式进入中国，首批燃气壁挂炉安装在  
北京世界公园别墅

成功与万科合作万科青青家园  
一次性安装壁挂炉778台

2002年

2004年 八喜热能技术（天津）有限公司  
在天津保税区注册成立

燃气冷凝炉DUO-TEC荣获欧洲  
最佳购买推荐奖

2006年

2009年 荣获英国优质服务奖并蝉联至今

荣获至高荣誉英国女王奖  
相继在中国无锡、乌鲁木齐、武汉、成都、郑州、  
西安、上海、沈阳和济南等地成立办事处

2012年

2013年 中国燃气壁挂炉十大品牌

蝉联中国燃气壁挂炉十大品牌

2015年

全球150周年庆  
2016年 亚太研发及生产基地落户上海，  
中国首条组装线正式投产

2016年

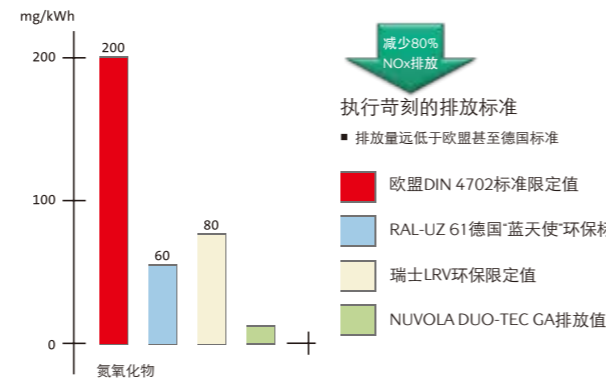
再次蝉联中国燃气壁挂炉十大品牌

2017年



### 欧洲全预混冷凝

- 欧洲品质：西欧原装进口，质量、环境、安全三项国际权威体系保证
- 欧五环保：空气和燃气比例全预混燃烧，欧五低排放，高效环保
- 一级能效：多回程高效换热，冷凝热回收，配合GAC智控，热效率高达109.8%
- 静音运行：内置变频风机和阻性消音器，燃烧室及整机360度双重隔音
- 长效防腐：内置AISI 316L不锈钢耐腐燃烧器、换热器



### 宽幅变频热输出



- 宽幅变频：14% - 100%宽幅变频热输出，按需供热
- 四季恒温：自如应对气候、户型及分区变化，自动变频调节，恒温节能
- 延长寿命：有效解决传统窄幅热输出产品常见的采暖及热水忽冷忽热、频繁启停

### GAC智控平台

- 豪华显示：豪华大液晶显示，翡翠绿背景光及人性化按键布局，直观易用
- 手自一体：配合室外气候感应（选配），伺“季”而动，全自动预调节
- 自适应“巡航”：自动识别并适应不同燃气种类、烟管长度等，安全可靠
- 自学习：实时燃烧分析及烟温监测，自动调节燃气配比，持续高效
- 智能诊断：USB控制接口，自动诊断，百余项智能信息提示
- 云端智控：搭载全新智能控制器（选配），可实现远程APP调控

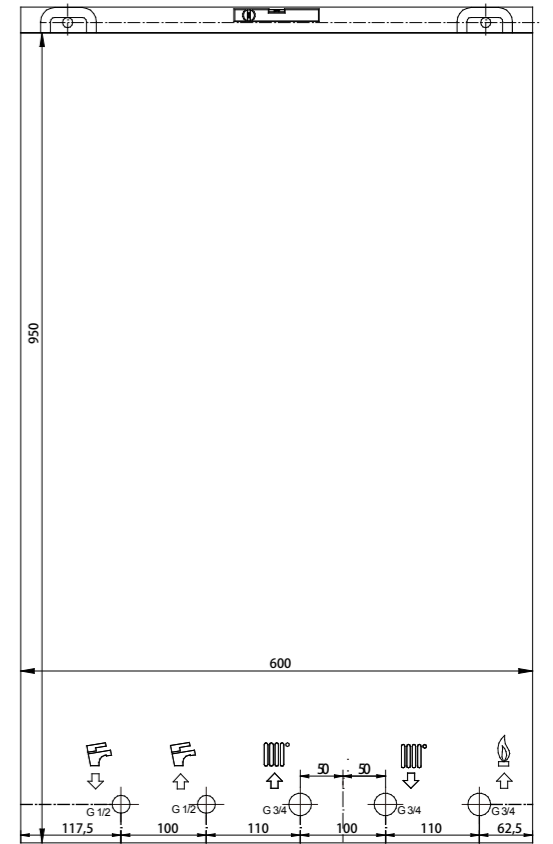
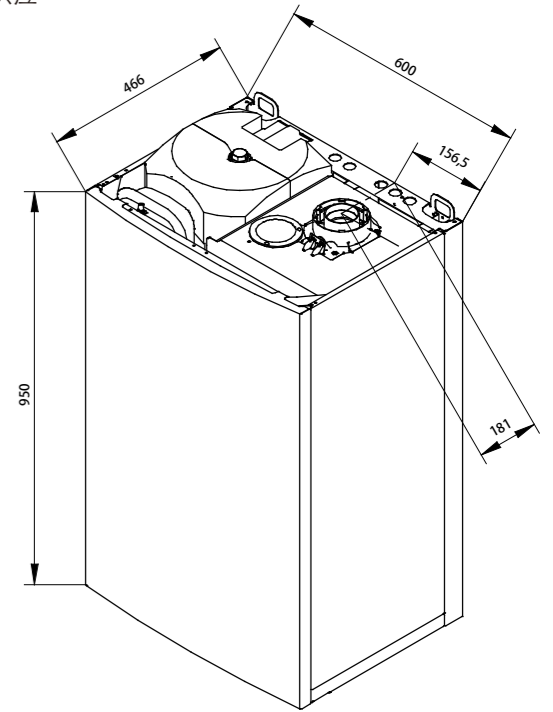


### 全程安全无忧

- 防水防尘：整机IPX5D安全防护等级，防喷水、油烟及灰尘
- 安全燃烧：燃气阀双重防漏气保护，火焰和烟温实时监测，安全无忧
- 高温保护：采暖和热水双温感，配合限温保护，双重防高温
- 全面防护：缺水、断电、高压、干烧、堵塞、结垢及水泵防锁死保护等，水电气全面防护

### 舒适热水

- 集成40升速热热水水箱，短时充沛热水（509升/30分钟），多点热水供应
- 食品级不锈钢热水水箱，内置换热盘管，加热均匀，不易结垢
- 35-60°C超宽热水温度调节范围，随心所欲，舒适节能
- 内置防军团菌功能，健康热水保证
- 通过加装热水循环系统，可轻松实现冷水零浪费，热水零等待



NUVOLA DUO-TEC		储水式供暖/热水两用型 33 GA
卫生热水额定热输入	kW	34
采暖额定热输入	kW	28.9
卫生热水额定热输出	kW	33
采暖额定热输出 (80/60°C)	kW	28
采暖额定热输出 (50/30°C)	kW	30.6
采暖最小热输出 (80/60°C)	kW	4.7
采暖最小热输出 (50/30°C)	kW	5.1
能效等级		一级
额定热效率 (50/30°C)	%	105.8
30%输入时热效率	%	107.8
Nox排放等级		5
采暖系统膨胀水箱容积/预充压力	l/bar	7.5/0.8
采暖系统温度调节范围	°C	25-80
卫生热水温度调节范围	°C	35-60
内置储水罐容量	l	40
卫生热水膨胀罐容积/预充压力	l/bar	2/2.5
热水产率 ΔT=25°C	kg/min	18.9
30min热水产率 ΔT=30°C	kg/30min	509
最小卫生热水启动压力	bar	0.15
采暖系统最大工作压力	bar	3
卫生热水系统最大压力	bar	8
同轴烟道直径尺寸	mm	60/100
双轴烟道直径尺寸	mm	80/80
最大烟气流量	kg/s	0.016
最小烟气流量	kg/s	0.002
最高排烟温度	°C	80
尺寸 (长x宽x高)	mm	950x600x466
净重	kg	67.5
燃气类型		天然气/液化气
额定电功率	W	145
保护等级		IPX5D