

BAXI 英国八喜



PRIME CLASSIC
冷凝式燃气采暖热水炉

喜德瑞中国 www.bdrthermeachina.com / www.baxichina.com

商务运营中心 地址: 北京市朝阳区永安东里16号CBD国际大厦1006室 电话: +86 10 65888700
ADD: UNIT 1006, CBD International Mansion, No.16 Yong An Dong li, Chaoyang District, 100022, Beijing, China
T: +86 10 65888700

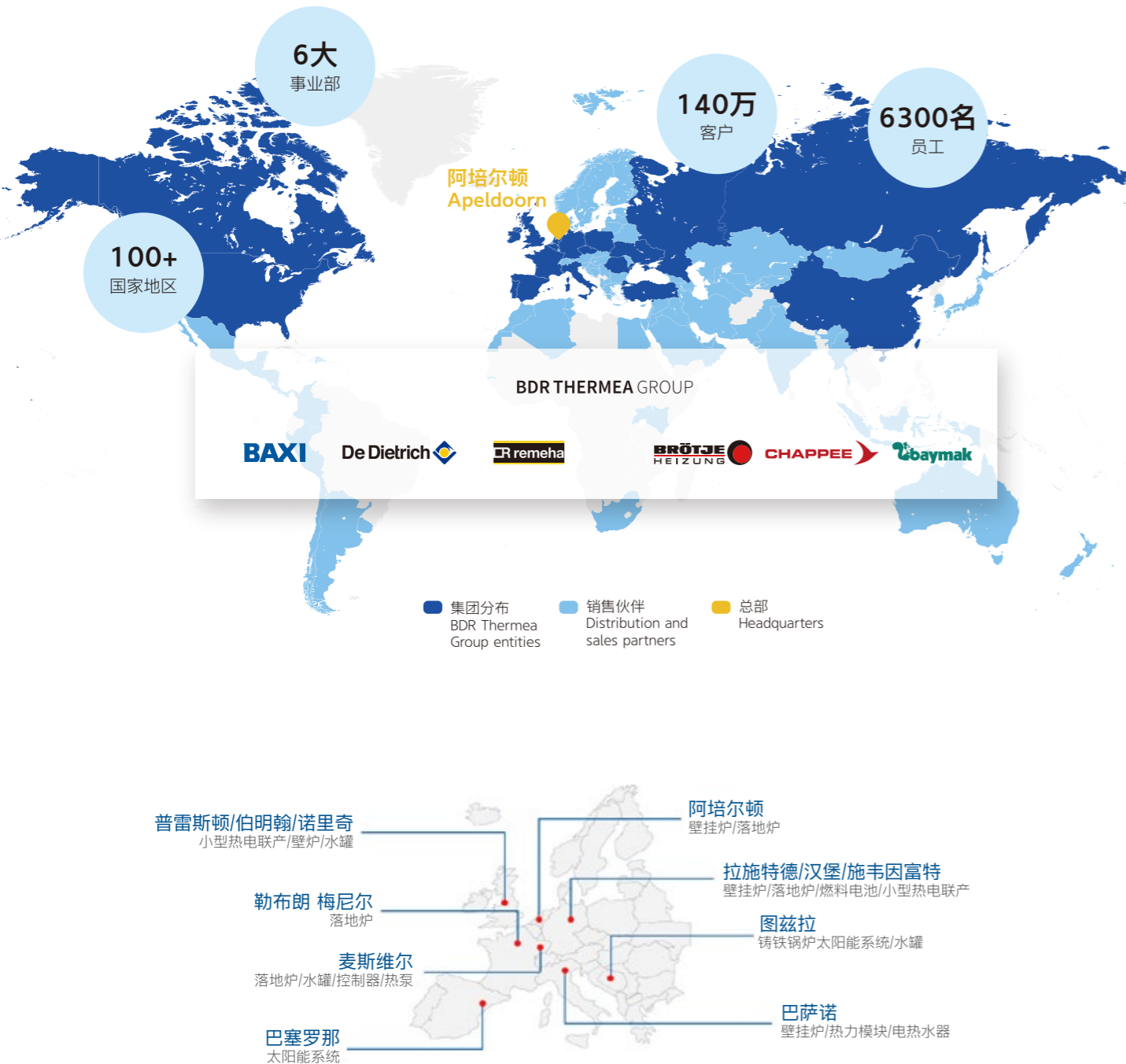
生产研发基地 地址: 嘉兴市南湖区域南街道中德产业园广穹路2000号 电话: +86 573 89995888
ADD: No.2000, Guangqiong Road, Sino-German park, Chengnan Street, Nanhu District, Jiaxing, China
T: +86 573 89995888



喜德瑞中国

喜德瑞热能集团

作为全球领先暖通集团之一，喜德瑞热能集团是全球领先的智能供热制冷解决方案、产品与服务的制造商和供应商。拥有众多市场知名品牌，包括英国八喜 BAXI，德国伯爵 Brötje，法国德地氏 De Dietrich，法国厦贝 Chappée，荷兰 Remeha，土耳其 Baymark。业务遍布 100 多个国家和地区，在全球拥有 6300 余名员工。



集团在全球拥有15大研发生产基地

越低碳 悦生活

英国八喜BAXI，喜德瑞旗下享誉全球的热舒适解决方案专家。与工业革命相伴而生，八喜BAXI将环保与品质作为品牌使命，以前瞻性眼光持续推出环境友善型热舒适产品，成为英国环境改革的主力军。历经150多年的发展，八喜BAXI在意大利、德国、法国、英国、西班牙、土耳其及中国等地设有研发团队和生产基地，年产量超100万台，销往全球70多个国家和地区，是欧洲最大的壁挂炉生产商之一。

八喜BAXI已通过ISO 9001国际质量管理体系、ISO 14001国际环境管理体系、ISO 45001国际职业健康安全管理体系全部三项认证，拥有全球44项专利技术和24项权威认证，正逐步推出全屋舒适系统与一站式服务体系，满足不同用户和场景的多样化居家舒适需求。

同时，从冷凝技术到热泵系统、热电联产、多能源系统再到氢能的应用，八喜BAXI正以多样化的低碳解决方案推动能源转型，真正实现“越低碳、悦生活”。

150年经典传承





质

喜德瑞 大成之作

中国五星级认证产品、全球研发平台支撑，喜德瑞最高工艺标准智造

稳

模块化 稳健不凡

模块化机组结构，供热更高效，运行更稳定，维修更便捷

小空间 大有所为

设计凝练、体积紧凑，中小户型的厨房、橱柜同样适用



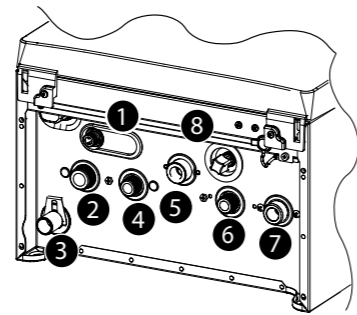
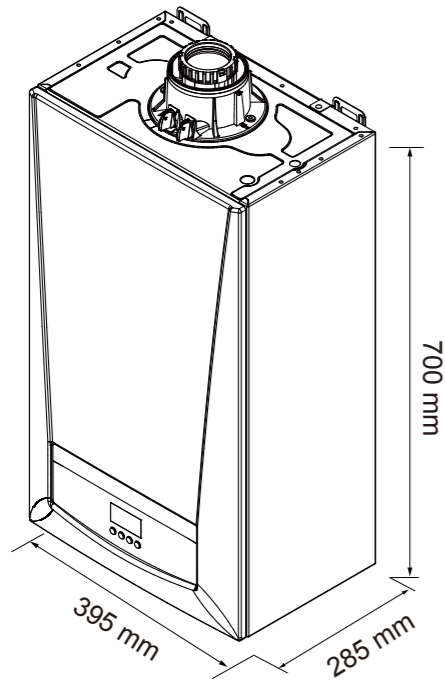
五星级认证产品



- ① 全预混冷凝技术，节能环保，高热效率可达107.8%，达国家一级能效
- ② 不锈钢主热交换器，防腐抗垢，换热更高效
- ③ 欧洲成熟技术专项研发 全新智控平台精准驱动
- ④ 自动变频风机，宽幅调节比，静享充分燃烧的舒适
- ⑤ 尚选Grundfos水泵组件
- ⑥ IPX5D业内最高防护等级，防水、防尘、防油烟

产品参数

产品类型	采暖热水两用型				单采暖型		
	LL1GBQ21 PRIME CLASSIC 24 CN	LL1GBQ25 PRIME CLASSIC 28 CN	LL1GBQ29 PRIME CLASSIC 31 CN	LL1GBQ31 PRIME CLASSIC 35 CN	LN1GBQ25 PRIME CLASSIC 1.24 CN	LN1GBQ31 PRIME CLASSIC 1.30CN	
采暖额定热负荷	kW	4.9-20.6	6.0-24.7	7.2-28.9	7.2-30.9	6.0-24.7	7.2-30.9
采暖额定热输出	kW	4.8-20.0	5.8-24.0	7.0-28.0	7.0-30.0	5.8-24.0	7.0-30.0
采暖额定冷凝热输出	kW	5.2-21.8	6.3-26.1	7.5-30.3	7.5-32.4	6.3-26.1	7.5-32.4
生活热水额定热负荷	kW	4.9-24.7	6.0-28.9	7.2-32.0	7.2-36.0	-	-
生活热水额定热输出	kW	4.8-24.0	5.8-28.0	7.0-31.0	7.0-35.0	-	-
采暖水温调节范围	°C	25-80	25-80	25-80	25-80	25-80	25-80
采暖系统最高工作压力	MPa	0.3	0.3	0.3	0.3	0.3	0.3
生活热水水温调节范围	°C	35-60	35-60	35-60	35-60	-	-
生活热水系统适用水压	MPa	0.015-0.8	0.015-0.8	0.015-0.8	0.015-0.8	-	-
生活热水系统最小水流量	kg/min	2.0	2.0	2.0	2.0	-	-
标称产热速率(Δt=25K)	kg/min	13.8	16.1	17.2	19.4	-	-
标称产热速率(Δt=30K)	kg/min	11.5	13.4	14.3	16.1	-	-
能效等级		一级	一级	一级	一级	一级	一级
燃气类别		天然气 (12T)	天然气 (12T)	天然气 (12T)	天然气 (12T)	天然气 (12T)	天然气 (12T)
燃气额定压力	Pa	2000	2000	2000	2000	2000	2000
电源性质		交流~220V/50Hz	交流~220V/50Hz	交流~220V/50Hz	交流~220V/50Hz	交流~220V/50Hz	交流~220V/50Hz
额定电功率	W	145	145	145	158	145	158
外壳防护等级的IP代码		IPX5D	IPX5D	IPX5D	IPX5D	IPX5D	IPX5D
同轴烟道直径	mm	60/100	60/100	60/100	60/100	60/100	60/100
最高排烟温度	°C	80	80	80	80	80	80
NOx排放等级		5	5	5	5	5	5
膨胀水箱容量	L	7	7	7	7	7	7
净重	kg	28	30	30	30	29	29
尺寸 (高x宽x厚)	mm	700X395X285	700X395X285	700X395X285	700X395X285	700X395X285	700X395X285



BO-7798902-1

- 1 安全阀排水口
- 2 采暖出水口
- 3 冷凝水出水口
- 4 生活用水出水口
- 5 天然气进气口
- 6 生活用水入口
- 7 采暖回水口
- 8 系统补水阀

售后服务



服务热线

始终贴近客户，做值得信赖的服务。
全国24小时技术服务热线：400 6688 700



定制化服务

专业的售前解决方案中心为您量身定制解决方案。专业的服务工程师根据您的使用习惯和锅炉实际情况，提供专业的建议和定制化服务，保证锅炉高效、安全运行的同时，为您节省不必要的花费，减少不必要的打扰。



锅炉保养

保养6大法则，为您提供专业养护
常规检查 杂质清理
功能检查 清洗除垢
积灰清理 专业检测



系统冲洗

轻松4步，让系统恢复年轻
清洗 冲洗 中和 清洗
清洗套餐(散热系统清洗/全系统清洗)



水质分析

了解系统水质，采取预防补救措施，让您更安心



系统保护剂检测

防腐防水垢，保证系统长期高效运行



指导使用



合理化建议

根据您的使用习惯和检测保养状况，为您提供下次最佳保养时间和合理化保养建议，让服务恰到好处



健全的服务网络

喜德瑞旗下品牌进入中国近20年，已经拥有完善的服务网络，他们就在您身边，只要您一个电话，随时上门为您服务。



专业的服务队伍

每年超过3000人次在喜德瑞供暖学院接受过专业的技术培训，专业的技能和专业的维修保养工具，为您提供专业的服务。



纯正原装进口配件

喜德瑞保证所有配件为原厂高品质配件，三级配件储备体系和快速的物流通道，保证配件充足、及时的供应。



服务承诺

- 免费提供售前咨询、选型、设计方案
- 免费提供各种培训服务
- 免费提供商用项目安装、调试指导
- 中国人民财产保险承诺：产品由中国人民财产保险公司PICC进行承诺保障，第三方支持更可靠。
- 免费建立客户档案，免费提供客户关怀，100%回访

定期清洗保养可以提高壁挂炉的换热效率，降低能耗延长使用寿命，增加壁挂炉运行的安全性！锅炉保养需由授权的专业人员进行，建议每年4月至9月进行锅炉及系统的清洗保养。